



Trocknungsgebläse EQ- Serie



Trocknungsgebläse EQ- Serie

Die Trocknungsgebläse der HANNA EQ- Serie sind hocheffizient und deshalb sparsam im Energieverbrauch. Ein optimales Trocknungsergebnis, bei minimalem Energieverbrauch ist das Ziel der Weiterentwicklung dieser bewährten Trocknungsmethode. Durch die runde Hanna hi-flow Düse wird ein sanfter Übergang des Luftstroms auf die Fahrzeugoberfläche erzeugt. Der 7,5 kW Motor erzeugt einen Luftstrom, wie er sonst nur von Lüftern mit größeren Motoren erwartet werden kann. Die einzigartige Beschaffenheit der Düsen minimiert Turbulenzen und erhöht die Effizienz, so dass ein besseres Trocknungsergebnis, verbunden mit geringeren Energiekosten erzielt wird. Um eine hohe Effizienz und Laufruhe zu garantieren, werden die Lüfterräder optimal positioniert. Einfach zu verstellende Montageplatten erlauben eine nahezu freie Positionierung für optimalen Luftstrom. Unterschiedlichste Konfigurationen erlauben eine exakte Anpassung an jede Waschanlage, wobei bis zu fünf Lüfter an einen Rahmenbogen installiert werden können.

Konstruktionsmerkmale

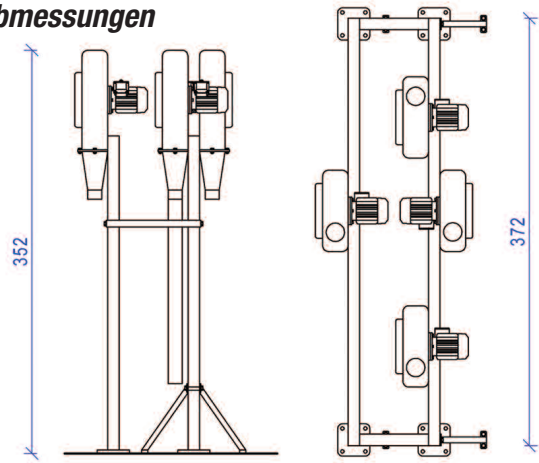
Aufbau:

- Edelstahlrahmen
- Kunststoffgehäuse der Turbine
- HANNA hi-flow Spezialdüsen mit rundem Auslass
- Pulverbeschichteter Einlasstrichter und Schutzgitter
- Pulverbeschichtetes Stahllüfterrad mit rückwärts gekrümmten Schaufeln

Abmessungen:

- Durchfahrthöhe 229 cm (Option 244 cm)
- Breite 371 cm

Abmessungen



Technische Daten

Lüfter:

- 7,5 kW Motor
- 222 m³/min
- Gehäuse 360° rotationfähig
- Jeder Lüfter erzeugt einen Luftstrom von 222 m³/min, bei einer Leistungsaufnahme von weniger als 7 kW



www.hannacarwash.com

Hanna Exklusiver Vertriebspartner für Deutschland

GPS Service GMBH & Co. KG

+49 (0) 40 / 30 98 21 60

www.hannacarwash.net