



Hanna Test Center - Houston, Texas

Hochdruckbogen

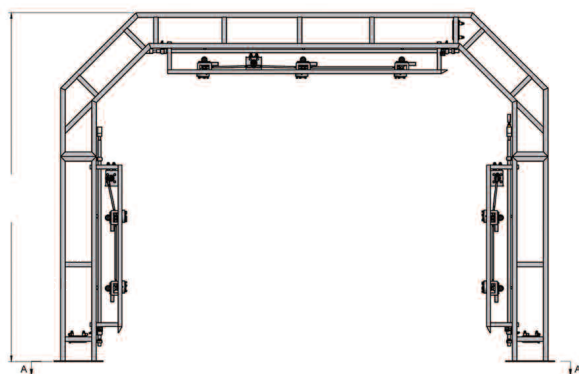


Hochdruckbogen

Die Verbindung der HANNA und Jim Coleman Company – Technologien, macht den HANNA-Hochdruckbogen zu einer kraftvollen und zugleich kosteneffektiven Hochdruck-Einheit. Durch die Verwendung der exklusiven HANNA Sprühköpfe mit mehreren geraden Düsen, wird eine Reinigungswirkung an Bereichen des Fahrzeugs wie Felgenbett, Ausformungen an den Seiten und Dachreling erzielt, die durch die Reinigung mit Bürsten allein nicht erreicht werden kann. Obere und seitliche Sprühköpfe reinigen die sonst schwer zu erreichende Front und Heckpartien des Fahrzeugs bevor und nachdem es den Bogen passiert hat.



Abmessungen



Konstruktionsmerkmale

Aufbau

- Rahmen aus Edelstahl
- Verkleidung aus Edelstahl mit Aufdruck – optional
- Durchfahrtshöhe: 2,43 m
- Hydraulischer Direktantrieb

Standard Abmessungen

- Arbeitsbereich: 2,43 m
- Breite: 3,98 m
- Tiefe: 0,51 m
- Höhe: 2,87 m
- Durchfahrtshöhe: 2,43 m

Ausstattung

- Hydraulisch angetriebene Oszillationsbewegung.
- Mit Luftdruck betriebene Achsen.
- Sieben oszillierende Sprühköpfe
- Null-Grad Hochdruckdüsen
- Grafische Gestaltung nach Kundenwunsch möglich

Technische Daten

Hydraulikfluss: 11,4 l/Min. bei 14 bar
Wasser: 133 l/Min bei 69 bar



www.hannacarwash.com
Hanna Exklusiver Vertriebspartner für Deutschland
GPS Service GMBH & Co. KG
+49 (0) 40 / 30 98 21 60
www.hannacarwash.net